

O | M | T

STAND.MOVE M1.0

Bedienelement für die STAND.CONTROL C1 + C2

Inhalt

Inhalt	2
1 Vorwort	3
2 Begriffserklärung und Abkürzungsverzeichnis	4
3 Sicherheit	5
3.1 Bestimmungsgemäße Verwendung des Produkts	5
3.2 Zielgruppe	5
3.3 Verwendete Symbole in Sicherheitshinweisen	5
3.4 Sicherheitshinweise	6
3.4.1 Allgemeine Sicherheitshinweise	6
3.4.2 Sicherheitshinweise für Wiederverkäufer	7
3.5 Reparatur	8
4 Gewährleistung	9
5 Übersicht	10
6 Lieferumfang	11
6.1 Lieferumfang	11
7 Installation	12
7.1 Auspacken	12
7.2 Montage	12
8 Inbetriebnahme	14
8.1 Inbetriebnahme der Steuerung allgemein	14
8.2 Inbetriebnahme von STAND.MOVE M1.0	14
9 Bedienung	15
9.1 Höhenverstellung	15
9.2 Container- und Shelf-Stopp setzen und löschen	15
10 Demontage / Wartung	17
10.1 Wartung	17
10.2 Reinigung und Pflege	17
11 Einfach zu behebbende Fehler	18
12 Technische Daten	19
13 Prüfungen und Zertifikate	21
14 Entsorgung	22
15 Weiterführende Informationen	23
15.1 Copyright	23
15.2 Lizenzen	23
15.3 Warenzeichen	23
15.4 Anschrift	23

1 Vorwort

Sehr geehrte Kundin, sehr geehrter Kunde,

wir freuen uns, dass Sie sich für unser Produkt entschieden haben. Diese Bedienungsanleitung erklärt Ihnen, wie dieses Bedienelement montiert, genutzt und gewartet wird. Alle Bedienelemente werden einem Funktions- und Qualitätstest unterzogen, bevor sie unser Werk verlassen. Sollten Sie dennoch einmal Probleme mit Ihrem Bedienelement haben, können Sie jederzeit unsere Service-Abteilung kontaktieren.

Die Montage des Bedienelements muss unbedingt gemäß dieser Anleitung erfolgen. Änderungen am Bedienelement oder ein unsachgemäßer Gebrauch können sich negativ auf die Sicherheit, Funktion und die Lebensdauer auswirken.

Diese Bedienungsanleitung ist für die Bedienelemente STAND.MOVE M1.0 vorgesehen. Aufgrund von verschiedenen Ausführungen/Typen können Abbildungen geringfügig abweichend sein.

Oelschläger **Metalltechnik** GmbH

2 Begriffserklärung und Abkürzungsverzeichnis

Abk./Begriff	Bedeutung
OMT	Oelschläger Metalltechnik GmbH
Steuerung	Tischsteuerung STAND.CONTROL C1 oder C2
Minimalposition	Unterste Software-Endlage des Tisches
Safety-Stopp	Stopp-Position, ab der ein Sicherheitsbereich bis zur Minimalposition beginnt

3 Sicherheit

Diese Bedienungsanleitung ist für den späteren Gebrauch aufzubewahren. Falls dennoch eine neue Ausfertigung erforderlich wird, ist diese während der zu erwartenden Lebensdauer des beschriebenen Produkts beim Kundendienst von Oelschläger **Metalltechnik** GmbH verfügbar. Bedienungsanleitung von aktuell im Verkauf befindlichen Produkten können auf der Webseite des Herstellers heruntergeladen werden. Die Bedienungsanleitung des Herstellers hat Vorrang und ist unbedingt zu beachten.

3.1 Bestimmungsgemäße Verwendung des Produkts

Das vorliegende Bedienelement – im Folgenden auch kurz Handschalter genannt – ist für den Einsatz an Büroschreibtischen im professionellen Bereich entwickelt. Veränderungen an dem Handschalter oder eine Verwendung im privaten Bereich sind nicht zulässig. Durch Zuwiderhandlung erlischt die Gewährleistung und Haftung des Herstellers.

Der Handschalter muss von fachkundigem Personal montiert, in Betrieb genommen und in seiner Funktion überprüft werden.

Spezielle Umgebungsbedingungen für den Einsatz des Handschalters finden Sie in dem Kapitel 12.

3.2 Zielgruppe

Diese Bedienungsanleitung richtet sich an folgende Personengruppen:

- Inbetriebnahmepersonal, welches die Tische montiert und in Betrieb nimmt,
- Möbelaufsteller und Wartungspersonal, welches die Tische in Verkaufsräumen oder beim Endkunden in Betrieb setzt.

Zur Inbetriebnahme und Montage des Bedienelements STAND.MOVE M1.0 in Kombination mit der Tischsteuerung STAND.CONTROL C1 oder C2 werden folgende Kenntnisse vorausgesetzt:



- Mechanische und elektrotechnische Grundkenntnisse (entspr. Ausbildung)
- Lesen und verstehen der Bedienungsanleitung.

3.3 Verwendete Symbole in Sicherheitshinweisen

Gefahr

Bezeichnet eine unmittelbar drohende Gefahr. Wenn sie nicht gemieden wird, sind Tod oder schwerste Verletzungen die Folge.

Warnung

Bezeichnet eine möglicherweise drohende Gefahr. Wenn sie nicht gemieden wird, können Tod oder schwerste Verletzungen die Folge sein.

Vorsicht

Bezeichnet eine möglicherweise drohende Gefahr. Wenn sie nicht gemieden wird, können leichte oder geringfügige Verletzungen die Folge sein.

Hinweis

Bezeichnet eine möglicherweise schädliche Situation. Wenn sie nicht gemieden wird, kann die Anlage oder etwas in ihrer Umgebung beschädigt werden.



Warnung vor einer Gefahrenquelle.

Das Nichtbeachten dieser Hinweise kann gesundheitliche Auswirkungen, lebensgefährliche Verletzungen und Sachbeschädigungen zur Folge haben.



Warnung vor elektrischer Spannung.

Das Nichtbeachten dieser Hinweise kann Verletzungen und Sachbeschädigungen zur Folge haben.



Warnung vor Verletzung durch Quetschung.

Das Nichtbeachten dieser Hinweise kann gesundheitliche Auswirkungen, lebensgefährliche Verletzungen und Sachbeschädigungen zur Folge haben.



Warnung vor Beschädigung durch elektrostatische Entladung (ESD).



Weist auf wichtige Informationen hin, die zum sicheren Betrieb des beschriebenen Produkts zu beachten sind.



Hinweis auf die Verpflichtung zum Lesen der Bedienungsanleitung.



Hinweis vor der nächsten Tätigkeit den Netzstecker zu ziehen.

3.4 Sicherheitshinweise

Diese Bedienungsanleitung enthält Sicherheitshinweise, die Sie auf mögliche Gefahren aufmerksam machen und so den sicheren Betrieb des Bedienelements STAND.MOVE M1.0 in Kombination mit der Tischsteuerung STAND.CONTORL C1 und C2 ermöglichen. Beachten Sie bitte unbedingt diese Sicherheitshinweise.

In diesem Abschnitt finden Sie allgemeine Sicherheitshinweise, die sich auf keinen bestimmten Arbeitsschritt beziehen. Die tätigkeitsspezifischen Sicherheitshinweise finden Sie in dem jeweiligen Abschnitt der Betriebsanleitung.

3.4.1 Allgemeine Sicherheitshinweise



Hinweis: Lesen und beachten Sie unbedingt die Bedienungsanleitung vor der Montage/Inbetriebnahme des Bedienelements STAND.MOVE M1.0.



Gefahr: Dieses Gerät kann von Kindern ab 8 Jahren und darüber, sowie von Personen mit verringerten physischen, sensorischen oder mentalen Fähigkeiten oder Mangel an Erfahrung und Wissen benutzt werden, wenn sie beaufsichtigt oder bezüglich des sicheren Gebrauchs des Geräts unterwiesen wurden und die daraus resultierenden Gefahren verstehen.



Gefahr: Kinder dürfen nicht mit dem Gerät spielen.



Gefahr: Reinigung und Benutzer-Wartung dürfen nicht von Kindern ohne Beaufsichtigung durchgeführt werden.



Gefahr: Vor dem An- und Ausstecken von Handschaltern müssen Sie unbedingt das Stromversorgungskabel vom Netz trennen.



Vorsicht: Verwenden Sie ausschließlich Handschalter von der Oelschläger **Metalltechnik** GmbH. Die Verwendung von Handschalter von Dritten ist untersagt! Bei der Verwendung von ungeeigneten Handschaltern kann es zu Beschädigungen oder zur Zerstörung der Tischsteuerung kommen.



Warnung: Bei einer Störung (z. B. ungewolltes Verfahren der Tischplatte, wenn z. B. eine Taste des Handschalters klemmt) bitte unverzüglich den Netzstecker ziehen!



Gefahr: Schützen Sie den Handschalter am Tischgestell vor Feuchtigkeit, Tropf- oder Spritzwasser.



Gefahr: Beim Verändern der Tischplattenposition besteht Quetschgefahr! Achten Sie daher darauf, dass sich keine Gegenstände oder Personen im Gefahrenbereich befinden und nicht in den Gefahrenbereich gegriffen wird.



Gefahr: Umbauten an dem Bedienelement sind verboten!



Gefahr: Der STAND.MOVE M1.0 darf nicht in explosionsfähiger Atmosphäre betrieben werden.



Gefahr: Im Fehlerfall kann es vorkommen, dass sich die Tischplatte bei jedem Losfahren ein Stück bewegt, bevor die Sicherheitsabschaltung einsetzt. Beachten Sie dabei eine mögliche Quetschgefahr.



Gefahr: Wenn das Produkt sichtbar beschädigt ist, darf es nicht mehr montiert oder weiterverwendet werden.



Hinweis: Achten Sie beim Auspacken auf die ESD-gerechte Handhabung der elektronischen Komponenten.



Gefahr: Tauchen Sie den Handschalter auf keinen Fall in Flüssigkeiten und halten Sie den Handschalter fern von beheizten Oberflächen.

3.4.2 Sicherheitshinweise für Wiederverkäufer

Unter Wiederverkäufern sind solche Unternehmen zu verstehen, die STAND.MOVE M1.0 bei der Oelschläger **Metalltechnik** GmbH erwerben und als ihr Produkt weiter vertreiben.



Hinweis: Aus Gründen der EU-Konformität und der Produktsicherheit empfehlen wir, den Anwendern Ihrer Produkte eine Bedienungsanleitung in der jeweiligen Amtssprache des Ziellandes zur Verfügung zu stellen.



Hinweis: Legen Sie Ihrem Endprodukt unbedingt eine Betriebsanleitung bei, die alle Sicherheitshinweise enthält, die der Endverbraucher zum sicheren Umgang mit Ihrem Produkt benötigt.



Hinweis: Die Betriebsanleitung für Ihr Endprodukt muss unbedingt folgenden Hinweis enthalten: *Lesen Sie unbedingt die Bedienungsanleitung, bevor Sie das Produkt in Betrieb nehmen.*

Weisen Sie Ihre Endkunden darauf hin, dass die Bedienungsanleitung unbedingt in unmittelbarer Nähe zum Produkt aufzubewahren ist.



Gefahr: Unterziehen Sie Ihr Produkt unbedingt einer Risikoanalyse, sodass Sie auf mögliche Restgefahren reagieren können (z. B. durch konstruktive Maßnahmen oder durch Hinweise in der Bedienungsanleitung und/oder durch Sicherheitshinweise an Ihrem Produkt.)



Hinweis: Achten Sie darauf, dass keine unbefugten Personen (z. B. Kleinkinder, Personen unter Medikamenteneinfluss etc.) an Ihrem Produkt bzw. dem STAND.MOVE M1.0 hantieren.

3.5 Reparatur



Vorsicht: Um Fehlfunktionen zu vermeiden, dürfen alle Reparaturen nur von autorisiertem Servicepersonal vorgenommen werden.



Vorsicht: Wird der Handschalter geöffnet, besteht das Risiko weiterer Fehlfunktionen.

Im Falle eines technischen Defekts an dem STAND.MOVE M1.0 wenden Sie sich bitte an den Kundendienst der Oelschläger **Metalltechnik** GmbH. Lösungen für einfach zu behebbende Fehler finden Sie im Kapitel 11.

4 Gewährleistung

Für das Bedienelement STAND.MOVE M1.0 gibt die Oelschläger **Metalltechnik** GmbH eine Gewährleistung für einen Zeitraum von 24 Monaten. Die Gewährleistung deckt alle Material- und Produktionsfehler ab und gilt ab Lieferdatum. Die Gewährleistung gilt nur unter der Voraussetzung, dass der Handschalter im Rahmen der beschriebenen Parameter sach- und fachgerecht montiert und eingesetzt wurde, die Wartung korrekt durchgeführt und Reparaturen nur durch autorisiertes Servicepersonal vorgenommen wurden.

Der STAND.MOVE M1.0 darf nicht unsachgemäß behandelt oder verwendet werden und es dürfen keine Veränderungen an dem Handschalter vorgenommen werden. Ansonsten erlischt die Gewährleistung. Weitere Informationen entnehmen Sie bitte unseren Allgemeinen Geschäftsbedingungen (AGB).

Gesetzliche Garantie- oder Gewährleistungspflichten bleiben von diesen Bestimmungen unberührt.

5 Übersicht

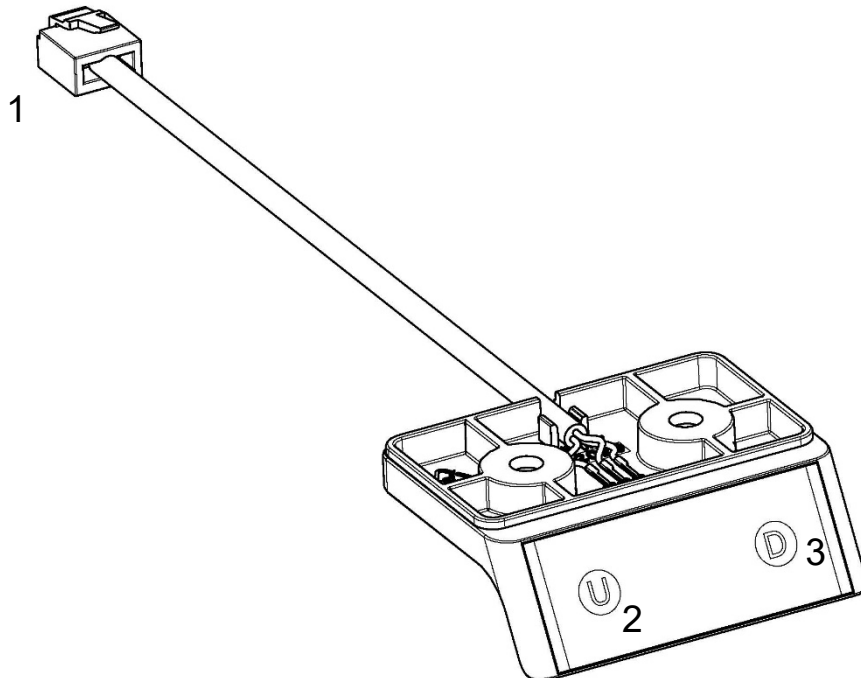


Abbildung 1: Darstellung des Bedienelements STAND.MOVE M1.0

- 1 RJ45-Stecker
- 2 Taste HOCH
- 3 Taste RUNTER

6 Lieferumfang



Hinweis: Das Bedienelement STAND.MOVE M1.0 darf nur an der Tischsteuerung STAND.CONTROL C1 oder C2 verwendet werden.

6.1 Lieferumfang

Im Lieferumfang enthalten ist:

- STAND.MOVE M1.1

Weiteres für den Betrieb notwendiges Zubehör kann von OMT bezogen werden.

7 Installation

7.1 Auspacken



Hinweis: Achten Sie beim Auspacken auf die ESD-gerechte Handhabung der elektronischen Komponenten.

Vorsicht: Für Fehler und Beschädigungen am Gerät, die auf elektrostatische Entladungen zurückzuführen sind, übernimmt die Oelschläger **Metalltechnik** GmbH keine Gewährleistung.

Zum Auspacken von elektronischen Geräten gehen Sie bitte wie folgt vor:

1. Entfernen Sie das Verpackungsmaterial.
2. Überprüfen Sie den Inhalt der Verpackung auf Vollständigkeit.
3. Entsorgen Sie das Verpackungsmaterial umweltgerecht nach den herrschenden nationalen Bestimmungen Ihres Landes. Führen Sie Mehrwegverpackungen der Wiederverwendung zu.

7.2 Montage

Montieren Sie die Tischsteuerung STAND.CONTROL C1 oder C2 nach der zugehörigen Anleitung. Montieren Sie das Bedienelement STAND.MOVE M1.0 an der vorderen Tischkante an der Tischplattenunterseite (siehe Abbildung 2).

Für die Montage benötigen Sie folgendes Material und Werkzeug:

- Bleistift
- Bohrmaschine
- 2 Schrauben
- Schraubendreher in zu den Schrauben passender Größe



Hinweis: Vor der Montage müssen das Steuerungssystem und der Handschalter stromlos sein.



Hinweis: Die Schrauben sind nicht im Lieferumfang enthalten, da sie anhand des Materials und der Stärke der Tischplatte ausgewählt werden müssen.

An dem Handschalter sind dafür Bohrungen mit einem Durchmesser von 5,2 mm vorgesehen. Verwenden Sie Schrauben mit Linsen- oder Zylinderkopf.

Das Anziehmoment ist abhängig vom Material der Tischplatte, sollte aber 2 Nm nicht überschreiten.

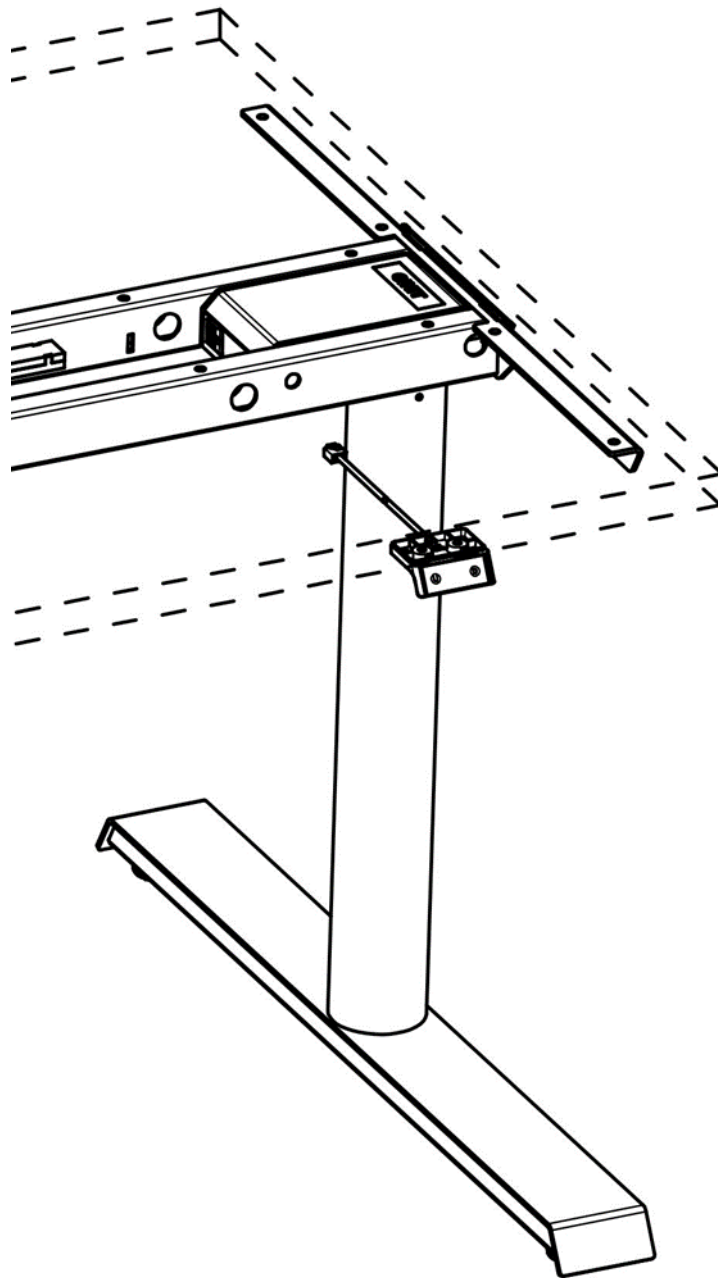


Abbildung 2: Position des Handschalters an der Tischplatte (Symbolbild)

Für die Montage folgen Sie bitte den folgenden Schritten:

1. Positionieren Sie das Bedienelement an der gewünschten Stelle an der Tischplatte.
2. Markieren Sie die Bohrlöcher mit einem Bleistift.
3. Bohren Sie die markierten Stellen für die Schrauben falls notwendig mit der Bohrmaschine vor.
4. Befestigen Sie STAND.MOVE M1.0 mit den beiden Schrauben.

8 Inbetriebnahme



Hinweis: Vor der Inbetriebnahme müssen das Steuerungssystem und der Handschalter stromlos sein.

8.1 Inbetriebnahme der Steuerung allgemein

STAND.MOVE M1.0 wird als Bedienelement für die Steuerung STAND.CONTROL C1 oder der C2 eingesetzt. Beachten Sie für die Inbetriebnahme bitte die jeweilige Bedienungsanleitung der entsprechenden STAND.CONTROL Tischsteuerung.

8.2 Inbetriebnahme von STAND.MOVE M1.0

Wenn Sie eine STAND.CONTROL C1 verwenden, verbinden Sie den Handschalter mit einer der RJ45-Buchsen an der Steuerung (D1 oder D2).

Bei der Verwendung der STAND.CONTROL C2 verbinden Sie den Handschalter mit der entsprechenden RJ-45 Buchse der Tischsteuerung (HS).

Achten Sie darauf, dass der RJ45-Stecker beim Einstecken hörbar einrastet. Prüfen Sie den korrekten Halt gegebenenfalls, indem Sie mit geringer Kraft am Kabel ziehen.

Weiter Details zu den Anschlüssen und Erweiterungsmöglichkeiten der Steuerung entnehmen Sie bitte der entsprechenden Bedienungsanleitung.



Vorsicht: Nach der Inbetriebnahme dürfen Handschalter nicht während der Fahrt von der Steuerung getrennt werden. Dies kann zu unvorhersehbaren Verhalten des Tisches führen und stellt eine Gefahr für den Benutzer dar.



Hinweis: Die Tischsteuerung muss vor jedem Ergänzen oder Austausch von Zubehörkomponenten vom Netz zu trennen.

9 Bedienung

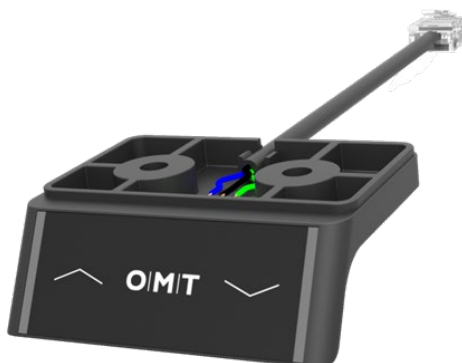


Abbildung 3: Handschalter STAND.MOVE M1.0

Die Oelschläger **Metalltechnik** GmbH bietet ihren Kunden verschiedene Varianten des STAND.MOVE M1.0. Jedes unserer Handschalter-Modelle ist mit und ohne aufgedrucktem Logo erhältlich. Die beschriebenen Funktionen sind bei allen Varianten des Modells STAND.MOVE M1.0 anwendbar.




Vorsicht: Die obere Endlage der Tischplatte ist in der Steuerung voreingestellt. Aus diesem Grund dürfen nur Steuerungen eingesetzt werden, die passend für das jeweilige Tischgestell geliefert wurden!


In den Bedienungsanleitungen der Steuerungen STAND.CONTROL C1 und C2 finden Sie eine allgemeine Beschreibung der Bedienung von einfachen wie auch Komfort-Handschaltern in Zusammenhang mit der Steuerung.

9.1 Höhenverstellung



Hinweis: Achten Sie darauf, dass sich keine Kinder oder andere Personen unter dem Tisch befinden, wenn dieser in der Höhe verstellt wird. Es besteht Verletzungsgefahr.

Drücken Sie die -Taste, um die Tischplatte abzusenken. Halten Sie die Taste gedrückt, bis die Tischplatte die gewünschte Höhe erreicht hat. Der Tisch stoppt selbstständig, sobald die untere Endposition erreicht wird (Container-Stopp, Sicherheitsbereich oder Minimalposition).

Drücken Sie die -Taste, um die Tischplatte zu erhöhen. Halten Sie die Taste gedrückt, bis die Tischplatte die gewünschte Höhe erreicht hat. Erreicht der Tisch die obere Endposition oder den optionalen Shelf-Stopp, wird die Fahrt beendet.

9.2 Container- und Shelf-Stopp setzen und löschen



Vorsicht: Das Setzen und Löschen von Container- und Shelf-Stopp sollte nur von unterwiesenem Personal durchgeführt werden. Durch falsches Einstellen oder Entfernen der Stopp-Positionen besteht Verletzungsgefahr und die Gefahr der Zerstörung des Tisches.



Hinweis: Diese Funktion ist konfigurationsabhängig und steht nicht bei jeder Steuerung zur Verfügung!



Hinweis: Mit den zusätzlichen Stopps kann die Sicherheit des Systems Tisch erhöht werden, indem der mögliche Verfahrweg eingeschränkt wird.

Container- und Shelf-Stopp sind Sicherheitspositionen, die im Normalbetrieb nicht überfahren werden können. Der Container-Stopp begrenzt die Verfahrhöhe nach unten (Mindesthöhe) und kann genutzt werden, wenn unter dem Tisch limitierende Faktoren, wie z. B. ein Rollcontainer, bestehen. Der Shelf-Stopp begrenzt die Verfahrhöhe des Tisches nach oben. Der Shelf-Stopp kann genutzt werden, wenn sich oberhalb des Tisches limitierende Faktoren, wie z. B. ein Regal oder eine Dachschräge, befinden.

Das Setzen des Container-Stopps ist nur in der unteren Hälfte des Verfahrwegs des Tisches und nur unterhalb des Shelf-Stopps möglich.

Das Setzen des Shelf-Stopps ist nur in der oberen Hälfte des Verfahrwegs des Tisches und nur oberhalb des Container-Stopps möglich.

Das Vorgehen für das Setzen des jeweiligen Stopps ist identisch. Gehen Sie wie folgt vor:

1. Fahren Sie den Tisch mit den Pfeiltasten (⏏ und ⏏) auf die gewünschte Position.
2. Drücken Sie beide Pfeiltasten (⏏ und ⏏) gleichzeitig.
3. Die Steuerung klackert zweimal zur Bestätigung. (Bleibt das Klackern aus, ist das Setzen möglicher Weise nicht erlaubt.)

Zum Löschen des Container-Stopps gehen Sie folgend vor:

1. Halten Sie die Pfeiltaste nach unten ⏏ gedrückt.
2. Der Tisch stoppt bei Erreichen des Container-Stopps automatisch.
3. Drücken Sie beide Pfeiltasten (⏏ und ⏏) gleichzeitig.
4. Die Steuerung klackert zweimal zur Bestätigung.

Zum Löschen des Shelf-Stopps gehen Sie analog vor:

1. Halten Sie die Pfeiltaste nach oben ⏏ gedrückt.
2. Schritte 2 bis 4 sind identisch zum Löschen des Container-Stopps.

Wird versucht, den Container- oder den Shelf-Stopp zu nah an der Mitte zu setzen, signalisiert die Steuerung dies durch 6-maliges Klick-Klack.

10 Demontage / Wartung

1. Trennen Sie die Steuerung vom Netz.
2. Trennen Sie alle Verbindungen zwischen der Steuerung und den Handschalter.
3. Demontieren Sie den Handschalter vom Tisch.

10.1 Wartung



Warnung: Öffnen Sie den Handschalter nicht! Mit dem Öffnen des Handschalters erlischt jede Gewährleistung von OMIT.



Gefahr: Stellen Sie defekte Kabel fest, trennen Sie die Steuerung unverzüglich vom Netz.
Netzstecker ziehen.

Überprüfen Sie die Steckverbindungen an der Steuerung regelmäßig auf festen Halt. Prüfen Sie alle Kabel regelmäßig auf Defekte. Stellen Sie defekte Kabel, Stecker oder lose Steckverbindungen fest, ersetzen Sie die Kabel. Ist das nicht möglich oder bringt keine Verbesserung, wenden Sie sich an den Kundendienst von OMIT.

10.2 Reinigung und Pflege



Warnung: Aggressive Reinigungsmittel können Schäden oder Farbveränderungen am Produkt verursachen. Es dürfen daher ausschließlich Mittel mit einem pH-Wert von 6-8 verwendet werden.

Der Handschalter STAND.MOVE M1.0 kann von außen mit einem weichen Tuch abgewischt werden. Grobe Verschmutzungen dürfen mit einem feuchten, weichen Tuch entfernt werden. Achten Sie darauf, dass keine Feuchtigkeit in das Gehäuse eindringt.

11 Einfach zu behebbende Fehler



Warnung: Vor der Fehlersuche insbesondere an evtl. defekten Kabeln, muss die Steuerung vom Netz getrennt werden.

Lässt sich ein Fehler nicht wie beschrieben beheben, trennen Sie das Produkt von der Spannungsversorgung, warten wenigstens 3 Minuten und versuchen es erneut.

Tritt der Fehler hiernach weiterhin auf, trennen Sie das Produkt von der Spannungsversorgung und setzen Sie sich mit dem Kundendienst in Kontakt.

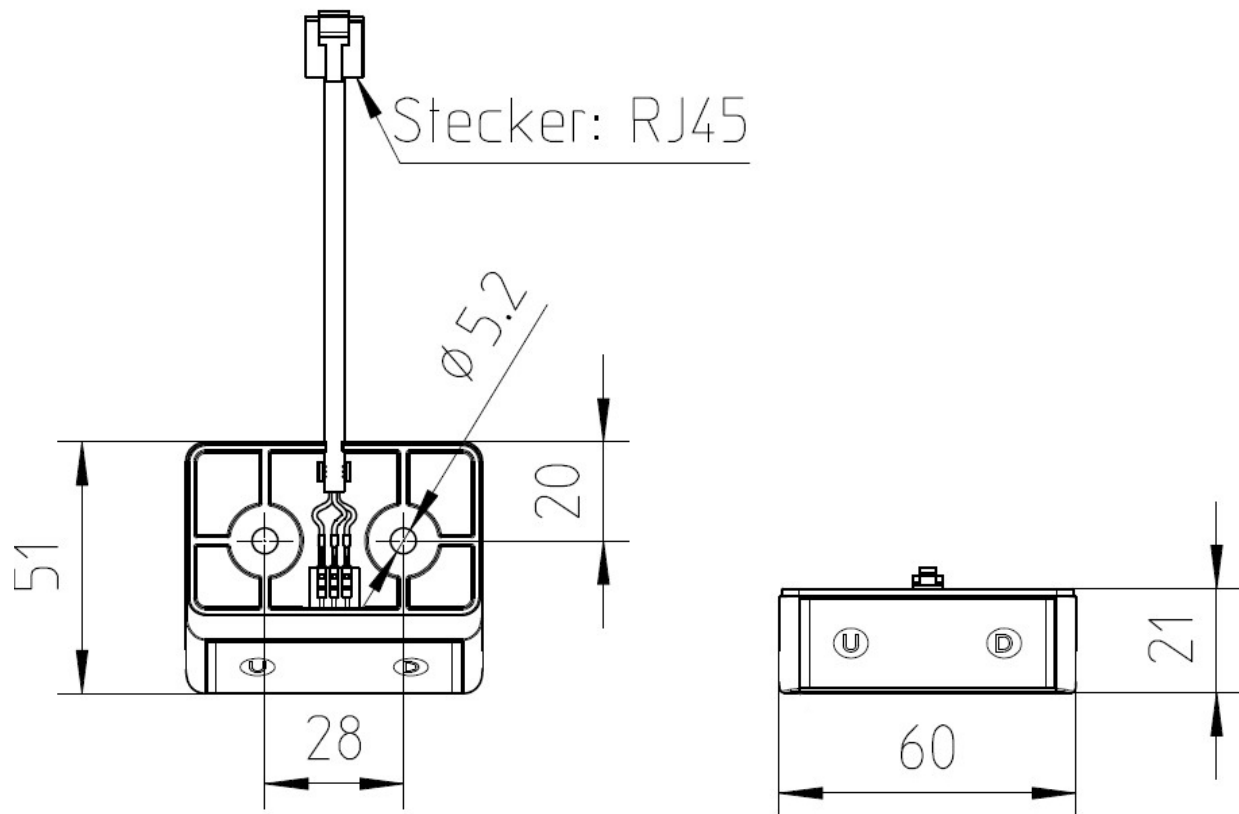
Tabelle 1: Fehlerbeschreibung der einfach zu behebbenden Fehler.

Fehlerbeschreibung	Fehlerbehebung
Tisch fährt nicht	Prüfen Sie, ob das Tischgestell Strom hat.
	Prüfen Sie die Verbindung zwischen Steuerung und Handschalter. Stellen Sie die Verbindungen wieder her.
	Einschaltdauer überschritten. Warten Sie, bis der Tisch wieder einsatzbereit ist (ca. 3 Min.).
	Handschalter defekt: Wechseln Sie den Handschalter aus oder wenden Sie sich an den Kundendienst.

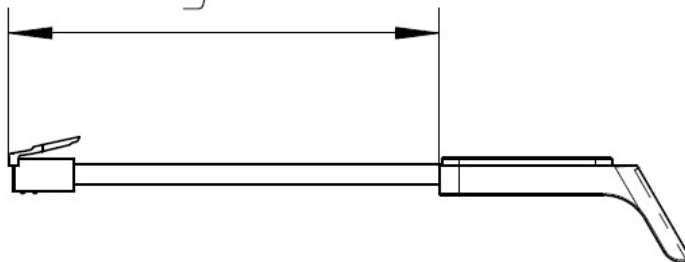
12 Technische Daten

Die technischen Daten des STAND.MOVE M1.0:

Maße (L x B x H)	60 x 50,86 x 21 mm 2.36 x 1.97 x 0.83 "
Kabellänge	Standartlänge: 1,5 m <i>Sonderlängen möglich</i>
Gewicht	0,04 kg (mit Standardkabellänge)
Umweltbedingungen während Transport und Lagerung	-25 °C bis +70 °C bei 5 % bis 90 % relativer Luftfeuchte (nicht-kondensierend), mit +38 °C max. Taupunkt; Temperaturen von +55 °C bis +70 °C nur für maximal 24 h
Umweltbedingungen im Betrieb	+5°C bis +40°C bei 10 % bis 85 % relativer Luftfeuchte (nicht-kondensierend), mit +27 °C max. Taupunkt
IP Klasse (Schutzart nach EN 60529)	Unmontiert: IP 00 Korrekt montiert: IP 20
Anschlüsse	RJ45-Stecker
Kompatibilität	STAND.CONTROL C1 STAND.CONTROL C2



Kabellänge: 1500 mm



13 Prüfungen und Zertifikate

Das Antriebssystem ist geprüft nach folgenden Normen:

Elektromagnetische Verträglichkeit (EMV-Richtlinie 2014/30/EU):

EN 61000-6-2:2005	Elektromagnetische Verträglichkeit (EMV)
EN 61000-6-3:2007+A1	Elektromagnetische Verträglichkeit (EMV)
EN 61000-3-2:2014	Elektromagnetische Verträglichkeit (EMV)
EN 61000-3-3:2013	Elektromagnetische Verträglichkeit (EMV)

Elektrische Sicherheit (Niederspannungsrichtlinie 2014/35/EU):

EN 62233:2008	Sicherheit von Personen in elektromagnetischen Feldern
EN 60335-1:2012+A13	Sicherheit elektrischer Geräte für den Hausgebrauch und ähnliche Zwecke

Sicherheitsbezogene Teile von Steuerungen:

EN ISO 13849-1:2015	Sicherheit von Maschinen Sicherheitsbezogene Teile von Steuerungen Performance Level „b“
---------------------	--



14 Entsorgung

Das FREE.STAND Tischgestell in dem der STAND.MOVE M1.0 verbaut ist, ist ein Elektro- und Elektronikgerät, das nach der geltenden WEEE-Richtlinie 2012/19/EU gesondert vom Hausmüll entsorgt werden muss.

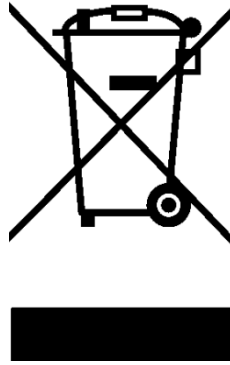


Abbildung 4: Kennzeichnung für Produkte nach WEEE-Richtlinie 2012/19/EU

Entsorgen Sie das Produkt und alle weiteren Werkstoffe und Teile umweltgerecht nach den herrschenden nationalen Bestimmungen Ihres Landes. Stellen Sie sicher, dass die Entsorgung nachhaltig für Mensch und Natur verträglich ist.

Prüfen Sie vor der Entsorgung die Wiederverwertbarkeit. Führen Sie möglichst alle Bestandteile der Wiederverwertung zu.

15 Weiterführende Informationen

15.1 Copyright

© September 2018 by Oelschläger **Metalltechnik** GmbH.

Alle Rechte vorbehalten. Alle Informationen in der vorliegenden Bedienungsanleitung sind urheberrechtlich geschützt. Kein Teil dieser Bedienungsanleitung darf ohne die schriftliche Zustimmung von Oelschläger **Metalltechnik** GmbH vervielfältigt oder reproduziert werden. Oelschläger **Metalltechnik** GmbH behält sich vor, Änderungen der Spezifikation und anderer Informationen in dieser Bedienungsanleitung auch ohne vorherige Ankündigung vorzunehmen.

15.2 Lizenzen

Nach dem Erwerb und der vollständigen Bezahlung des Produktes dürfen die Fließtexte und Grafiken in den Kapiteln 9 vom Kunden zur Erstellung der Verbraucherdokumentation für den höhenverstellbaren Tisch, in den der STAND.MOVE M1.0 eingebaut wurde, 10 Jahre lang ab Lieferung gebührenfrei verwendet werden. Diese Lizenz schließt keine Logo, Design- und Seitenlayoutelemente von Oelschläger **Metalltechnik** GmbH ein. Der Kunde darf alle notwendigen Änderungen an den Texten und Grafiken vornehmen, um diese dem Zweck der Verbraucherdokumentation anzupassen. Die Texte und Grafiken dürfen nicht – verändert oder unverändert – verkauft, auf digitalem Weg publiziert oder sublizensiert werden. Auch eine Übertragung dieser Lizenz an Dritte ohne Genehmigung von Oelschläger **Metalltechnik** GmbH ist ausgeschlossen. Das vollständige Eigentum und Copyright an den Texten und Grafiken verbleibt bei Oelschläger **Metalltechnik** GmbH. Texte und Grafiken werden im aktuellen Zustand angeboten, ohne Gewährleistung oder Zusagen irgendeiner Art.

Kontaktieren Sie unseren Kundendienst, um die Texte und die Grafiken in einem bearbeitbaren Format zu erhalten.

15.3 Warenzeichen

Dokumentationen können u.a. auch die Darstellung registrierter Marken von Waren oder Dienstleistungen sowie Informationen über urheberrechtlich oder sonst geschütztes Know-How von Oelschläger **Metalltechnik** GmbH oder Dritten enthalten. In allen Fällen verbleiben sämtliche Rechte ausschließlich beim jeweiligen Rechteinhaber.

15.4 Anschrift

Oelschläger **Metalltechnik** GmbH
Hertzstraße 1-3
27318 Hoya – Germany
Tel.: +49 (0) 4251 – 816 – 0
Email: info@oelschlaeger.de
Internet: www.oelschlaeger.de

Sitz der Gesellschaft: Hoya
Amtsgericht Walsrode – HRB 31030
Geschäftsführer: Andreas Spreen