

STAND.MOVE M1.1

Handschalter mit
Speicherfunktion



Beschreibung

Mit dem STAND.MOVE M1.1 haben Sie die Freiheit, jede Steuerung aus unserem Portfolio zu bedienen.

Der Handschalter weist einen hohen Grad an Funktionalität auf und kombiniert dieses mit dem schlichten und zugleich edlen OMT-Design.

- Einfach zu bedienen
- Umfangreiche Funktionen
- Plug & Play-fähig
- Ansprechende Formsprache
- Individualisierbar
- Kompatibilität mit STAND.CONTROL C1

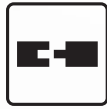


Technische Daten



Maße

Länge 60 mm
Breite 51 mm
Höhe 21 mm



Befestigung

Schraublöcher,
externer Halter



Customizing

Logo auf
Bedienelement



Display

7-Segment
LED



Kabellänge

1,5 m



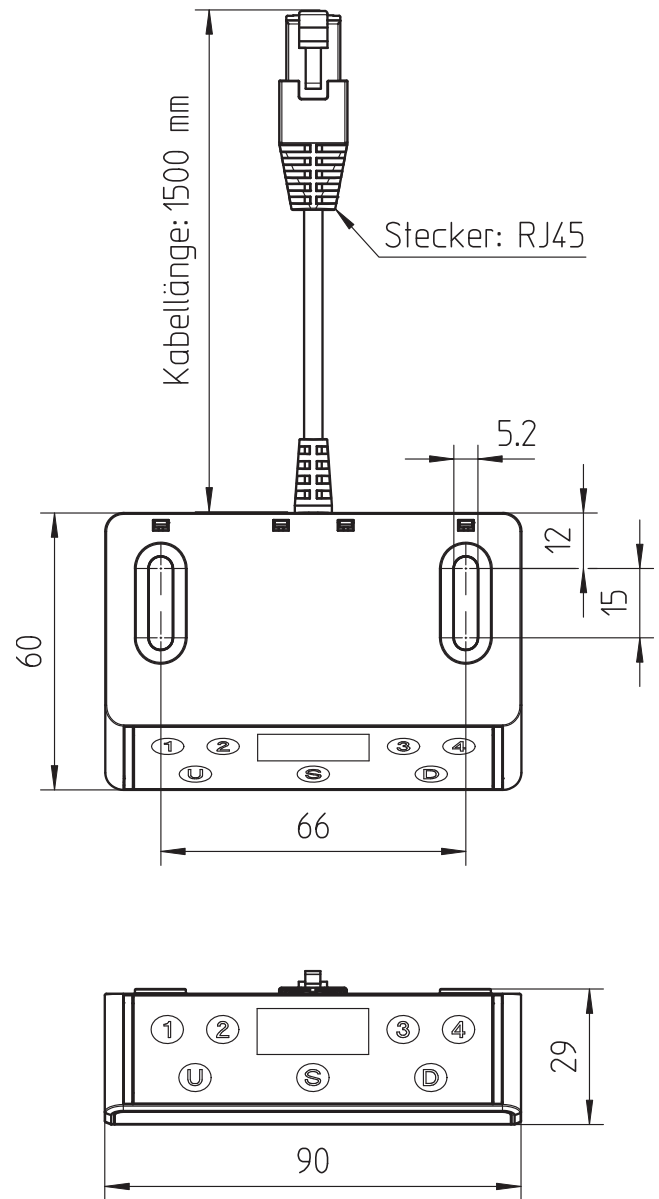
Anschluss

RJ45-Stecker



Technische Daten

Gewicht	0,07 kg (mit Standardkabellänge)
Umweltbedingungen während Transport und Lagerung	-25 °C bis +70 °C bei 5 % bis 90 % relativer Luft-feuchte (nicht-kondensierend), mit +38 °C max. Taupunkt; Temperaturen von +55 °C bis +70 °C nur für maximal 24 h
Umweltbedingungen im Betrieb	+5°C bis +40°C bei 10 % bis 85 % relativer Luft-feuchte (nicht-kondensierend), mit +27 °C max. Taupunkt
IP Klasse (Schutzart nach EN 60529)	IP 20
Nennspannung Eingang	31 V
Nennstromaufnahme Eingang	2,9 mA



O|MIT

Oelschläger **Metalltechnik** GmbH
Hertzstraße 1-3
27318 Hoya
Germany

Telefon: +49 (0) 42 51-816-0
E-Mail: info@oelschlaeger.de

Geschäftsführung:
Andreas Spreen

Handelsregister:
Amtsgericht Walsrode HRB 31030
UST-IDNr.: DE 183195508

